



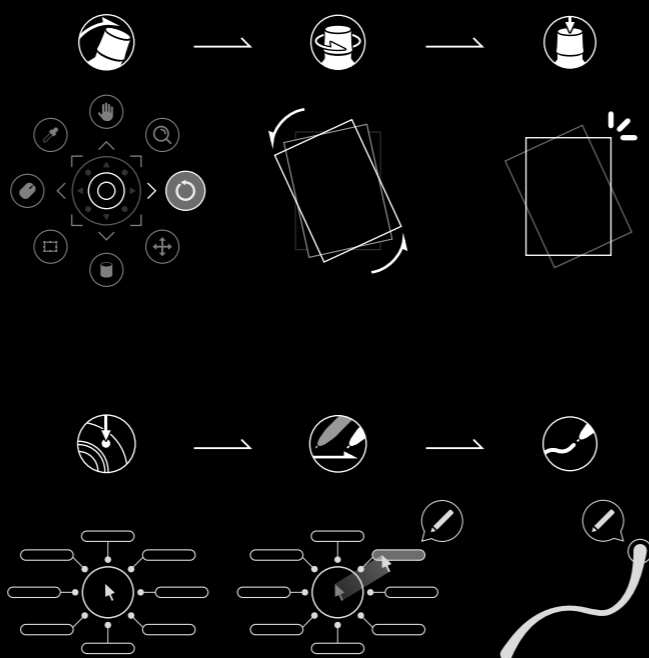
QUICK START GUIDE



キーボード操作を、Orbital2ひとつで。

Every keyboard operation can be stored on just the Orbital2

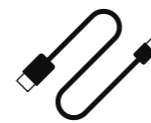
用一个Orbital2替代键盘操作



1. 内容物



Orbital2
本体



純正USBケーブル
(TypeA to MicroB)



スタートガイド
+保証書(本書)



輸送用クッション

パッケージの内容は以上の通りです。
もし不足しているものがあれば、サポートにご連絡ください。

2. Orbital2各種名称

オービタルエンジン

ダイヤル

回して連続的に機能を実行

スイッチ

押し込んで機能を実行

ジョイスティック

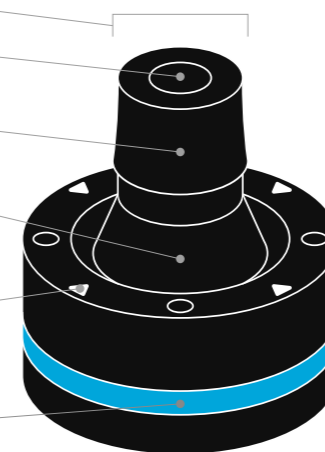
倒して機能を選択

フラットリング

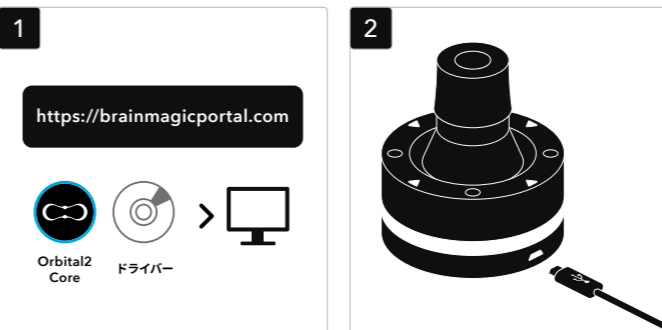
単一キーや複数の機能を
8つのスイッチに設定

グロウリング

発光色で本体接続状況や
使用中プロフィールを確認



3. Orbital2とPCの接続方法



上記URLからポータルサイトにアクセスし、
お使いのOSに合ったソフトウェア(Orbital2
Core)とドライバをインストールしてください。

Orbital2とPCを付属のUSBケーブルで接続し、
Orbital2 Coreを起動してください。



Windowsの場合はタスクトレイ、Macの場
合はメニューバーにあるOrbital2アイコンを
クリックし、「接続する」をクリックしてください。

Orbital2のグロウリングが発光したら接続
成功です。

上記は変更となる可能性がございます。最新の情報はオンラインヘルプやサポートをご確認ください。

使用上の注意について

Orbital2ご使用前に下記をよくお読みの上、
正しくお使いください。

警告表示

●警告

この表示は「取り扱いを誤った場合、使用者が死亡または
重傷を負う可能性があること」を示しています。

▲注意

この表示は「取り扱いを誤った場合、使用者が傷害を負う、
または物的損害が発生する可能性があること」を示して
います。

●警告

・純正USBケーブル以外は使用しないでください。電流な
どの違いにより、火災・感電の原因になります。また、故
障・不具合の原因になります。
・本製品は精密機器です。落としたり、上に重い物を載せ
たり、強い衝撃を与えないでください。故障や感電による
けが・火災など事故の原因になります。
・分解・改造をしないでください。感電によるけがや、火災
の恐れがあります。改造・分解が行われた製品は保証対
象外となります。
・異常(煙・音・においや発熱・損傷など)に気づいたらすぐ
に使用を中止し、接続機器から本製品を抜いてください。
そのまま使用すると、故障の原因になります。

▲注意

・本製品を次のような場所で使用しないでください。
・静電気・電氣的ノイズの発生しやすいところ
・振動のある場所・衝撃のある場所・ほこりの多い場所
・強い磁気の発生する場所
・高温多湿の場所・高温になった車の中や炎天下
・直射日光の当たる場所
・濡れた手で触らないでください。感電によるけがの恐れ
があります。また、水・薬品・油等の液体に浸さないでく
ださい。故障の原因になります。
・不安定な場所に置かないでください。本製品の落下など
により、けがや故障の原因になります。
・ベンジン・シンナーなど薬品は使用しないでください。
変形・故障の原因になります。



オンラインヘルプやサポート

最新の製品仕様もご確認いただけます。

<https://brainmagicportal.com/>

株式会社BRAIN MAGIC

〒160-0006

東京都新宿区船町15-53 TBS曙橋ビル3F

※上記住所宛に製品等を送付しないでください。

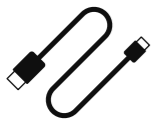
メールでのお問い合わせ

info_dom@brainmagic.tokyo

1. 包含物体



Orbital2
本体



原装USB数据线
(TypeA to MicroB)



使用指南
+质保卡(本书)



邮送防撞缓冲物

包装内含以下产品。

所含物品如有缺漏, 请联系技术支持。

2. Orbital2各种名称

轨道引擎

旋钮

旋转实施连续指令

切换

按压实施指令

操纵杆

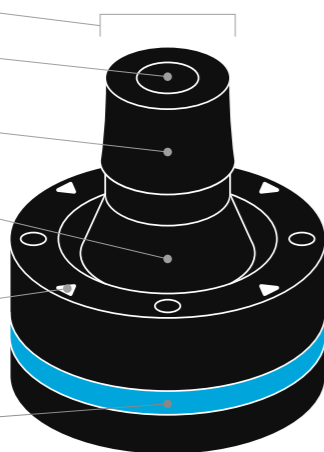
推动以选择不同功能

平面圆环

在8个按键上设置单键或多种功能

夜光环

通过发光颜色确认
主体连接状况和使用中配置文件



使用注意事项

在使用Orbital2之前,
请仔细阅读以下内容并正确使用产品。

警告显示

●警告

此显示表示“如果处理错误, 用户可能会死亡或严重受伤”。

▲注意

此显示表示“如果处理错误, 用户可能会受到伤害或物品受到损害”。

●警告

·请不要使用原装USB数据线以外的数据线。电流的差异会导致火灾和触电, 另外, 也会造成产品故障。

·本产品是精密仪器, 请不要让物品掉落, 或者在上面放置重物, 不要造成强烈的冲撞。故障和漏电会造成受伤或火灾。

·请不要拆解、改造产品。漏电会造成受伤或火灾, 进行了人为拆解、改造的产品在质保对象之外。

·一旦发现异常(烟雾、异响、异味、发热、损伤等), 请立即停止使用, 并从连接设备中取下本产品。如果继续使用的话, 将会造成产品故障。

▲注意

·请不要在以下场所使用本产品。

- 容易产生静电·电器噪音的场所
- 颠簸震动, 强烈撞击, 灰尘较多的场所
- 强磁场的场所
- 高温多湿的场所·高温的车内或烈日下
- 阳光直射的场所

·请不要用湿手触摸, 可能会因为触电而受伤。另外, 不要浸入水, 药品, 油等液体中, 会造成产品故障。

·不要将产品置于不稳定场所, 产品掉落, 会造成受伤或产品故障。

·请勿使用油漆稀释剂等药品, 会造成产品的变形、故障。

1. Contents



Orbital2
main unit



USB Cable
TypeA to MicroB



Start Guide
+Warranty card



Package cushioning

The contents of the package are as follows.

Contact support immediately if there are any missing components in the package.

2. Names of Orbital2 components

Orbital Engine

Dial

Twist the dial
to execute function

Switch

Push on the top of the switch
to execute function

Joystick

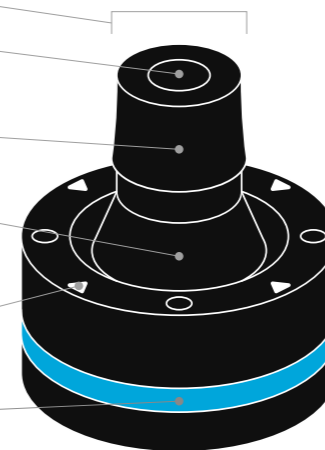
Tilt the joystick to select function

Flat Ring

A single key or multiple functions
can be assigned to eight switches

Glow Ring

Check the connection status
and the profile in use with the
emission color



3. Orbital2和电脑的连接方法

1

<https://branmagic.cn/download/>

Orbital2
Core Driver

※下载网址可能会发生变更,
如果无法下载的话, 请联系客服。

请从上述URL访问门户网站, 并安装适合您操作系统的软件(Orbital2 Core)和驱动程序。

2

请通过附带的USB数据线连接Orbital2和电脑, 然后启动Orbital2 Core。

3

如使用Windows, 请点击任务栏;
如使用Mac, 点击菜单栏上的Orbital2图标,
然后单击“连接”。

4

Orbital2的夜光环发光后连接成功。



在线帮助和技术支持

您还可以查看最新的产品规格。

We Chat

株式会社BRAIN MAGIC

〒160-0006

东京都新宿区舟町15-53 TBS曙桥3F

※请不要将产品等发送到上述地址。

3. How to connect the Orbital2 to PC

1

<https://brainmagicportal.com/en/>

Orbital2
Core Driver

There is a possibility that the download link
is changed. If you can not download, please
contact support.

Access the website's portal provided in the
above URL and install the software (Orbital2
Core) and driver for your OS.

2

Connect Orbital2 and PC with the included
USB cable and start the Orbital2 Core.

3

Click the Orbital2 icon in the task tray for
Windows or the menu bar for Mac, and click
"Connect".

4

If the glowing of Orbital2 emits light, the
connection is successful.

Precaution

Please read the following carefully before using
Orbital2 and use it correctly.

Warning display

●Warning

This symbol indicates that "misuse of this product
may cause serious injuries and, or death."

▲Caution

This symbol indicates that "incorrect handling may
cause injury to the user, or damage to the product."

●Warning

· Only use USB A or Micro B Cable for product.
Any other voltage may cause electrical shock,
flammable damage, and, or malfunctions of the product.

· This product is delicate. Do not: drop, apply strong
pressure onto product's surfaces, or allow for any
strong impacts to occur. Failure to comply may result
in injury to user from electrical shock, flammable
damage, and, or malfunctions of the product.

· Do not disassemble or modify the product in any
way. Modified and disassembled products will be
outside of guarantee. Failure to comply may result in
injury to user and, or flammable damage.

· As soon as you notice an abnormality (smoke,
sound, smell, heat, damage, etc.) Stop using the
product immediately. Disconnect the product from all
connected devices. Failure to comply may result in
malfunctions of the product.

▲Caution

Do not use this product in the following places.

- Places where static electricity or electrical noise is
likely to be generated
- Places with vibration
- Places with heavy traffic or likely to have impact
with the product
- Places that compile dust
- Places where strong magnetism is generated
- Places that are hot and, or humid
- In a hot car, or hot weather
- Places with direct sunlight
- Do not touch product with wet hands. Failure to
comply may result in injury, or electrical shock to user.
- Do not immerse in liquids such as water, chemicals,
oil, etc. Failure to comply may result in malfunctions
of the product.

· Do not place on unstable surfaces. If the product
falls, etc. it may result in malfunctions of the product.
· Do not use chemicals such as benzene or thinner.
Failure to comply may result in deformation and
breakdown of product.

FCC Caution:

Note: This equipment has been tested and found
to comply with the limits for a Class B digital
device, pursuant to part 15 of the FCC Rules.

These limits are designed to provide reasonable
protection against harmful interference in a
residential installation. This equipment generates,
uses and can radiate radio frequency energy and,
if not installed and used in accordance with the
instructions, may cause harmful interference to
radio communications. However, there is no
guarantee that interference will not occur in a
particular installation. If this equipment does
cause harmful interference to radio or television
reception, which can be determined by turning the
equipment off and on, the user is encouraged to
try to correct the interference by one or more of
the following measures:

- Reorient or relocate the receiving antenna.
- Increase the separation between the equipment
and receiver.
- Connect the equipment into an outlet on a circuit
different from that to which the receiver is
connected.
- Consult the dealer or an experienced radio/TV
technician for help.

Notice:

Changes or modifications not expressly approved
by the party responsible for compliance could void
the user's authority to operate the equipment.



Online Help and Support Is Available

Latest product specification can be found here.

<https://brainmagicportal.com/en/>

BRAIN MAGIC Inc.

3F TBS Akebonobashi Building, 15-53 Funamachi,
Shinjuku-ku, Tokyo, Japan Zip 160-0006

※Please do not send products to the above address.

Mail:

info_gl@brainmagic.tokyo